

## Вакуумная станция SH 950

ручное управление,  
регулировка скорости

### Особенности

- Бесшумность
- Встроенный клапан газобалласта
- Быстрое протекание процесса;
- Простое подключение к электросети
- Не требует технического обслуживания
- Улавливание частиц со стороны входа
- Вращающаяся ручка для простой регулировки-

### Применение

- Вакуумное испарение
- Вакуумное обезвоживание
- Вакуумная сушка геля
- Вакуумная фильтрация



### Точный вакуум

Сейчас трудно себе представить современные лаборатории без управляемых вакуумных систем. Они обеспечивают точный вакуум и предлагают широкий перечень разнообразных функций управления для огромного спектра применения в лабораторных условиях.

### Мягкая дистилляция

Вакуумная система SH 950 обеспечивает ручное управление процессом в ротационном испарителе. Закрытая система позволяет проводить мягкую дистилляцию и высокие темпы восстановления даже при низкокипящих растворителях

### Отлично подобранные компоненты

Вакуумная система SH 950 открывает целый ряд новых возможностей в лабораторных условиях благодаря новым функциям и техническим решениям.

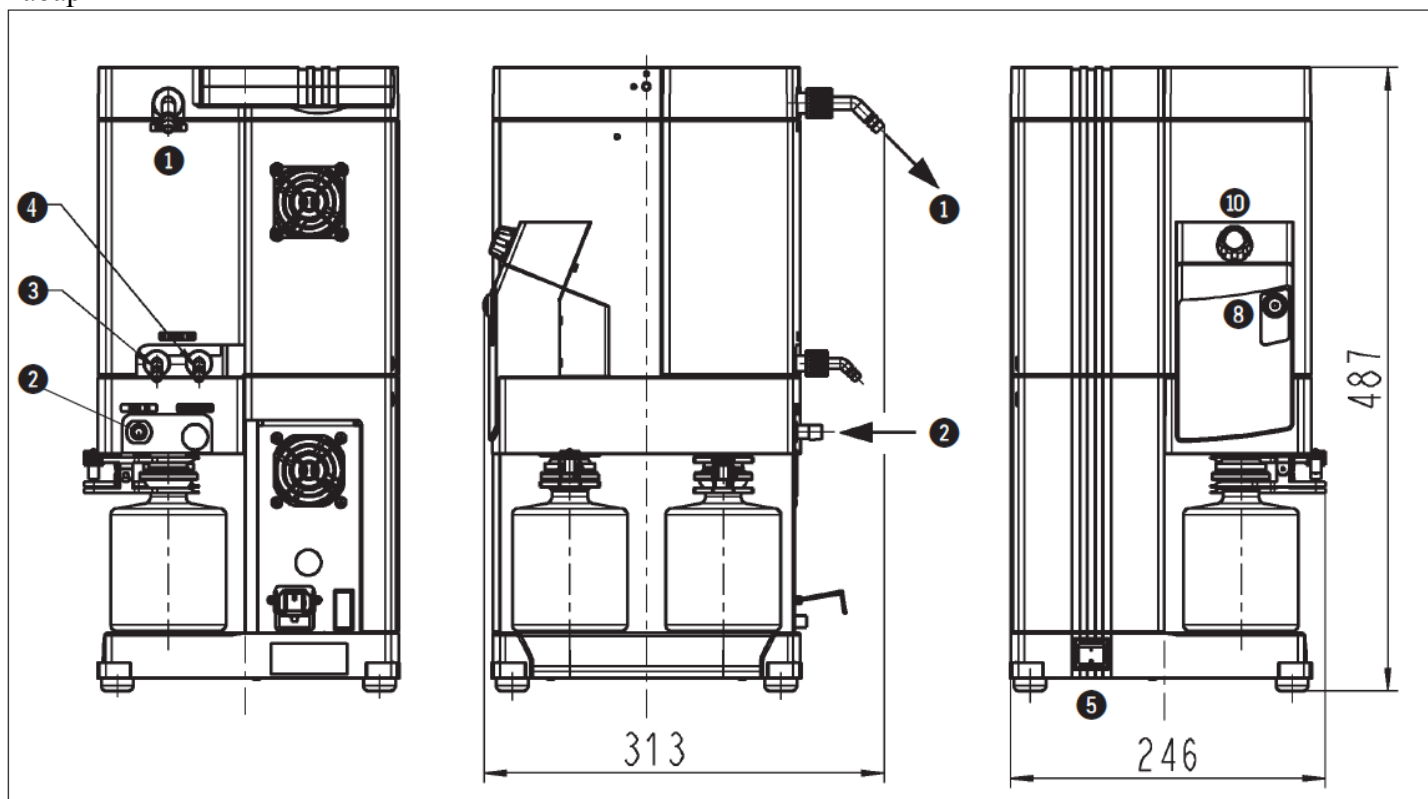
### Высокая скорость

Помимо интеллектуального управления, вакуумный насос, используемый в системе, способствует короткому времени процесса. Насос оснащен запатентованной системой KNF, которая обеспечивает высокую скорость всасывания даже при низких давлениях. Все части, контактируемые с газом, изготовлены из химически стойких материалов.

### Технические характеристики

Расход (л/мин)	50
Конечный вакуум (мбар)	2
Давление (бар)	1
Питание (В, Гц)	100-240, 50-60
Потребляемая мощность (Вт)	150
Пневмосоединения (мм)	10
Соединение для охлаждения (мм)	8
Вес (кг)	13
Размеры (мм)	487 x 246 x 313

## Габариты



- ❶ Выхлоп
- ❷ Соединение вакуумной станции
- ❸ Ввод охлаждающей воды
- ❹ Вывод охлаждающей воды
- ❺ Клавиша включения
- ❻ Основное подключение
- ❼ Сепаратор
- ❽ Включение/выключение газобалласта
- ❾ Ручка переноски
- ❿ Ручка управления