

Дезинтеграция

Тестирование дезинтеграции (распадаемости) таблеток

Прежде, чем активный ингредиент (ингредиенты) твердого лекарственного препарата для перорального приема абсорбируется в организме, таблетка или капсула, в которой он содержится, сначала должна распасться на более мелкие частицы.

Главы Ph. Eur. 2.9.1 и USP <701> и <2040> описывают воспроизводимые и стандартизованные методы количественной оценки распадаемости твердых лекарственных форм.



Дезинтеграция

Испытательное оборудование и метод

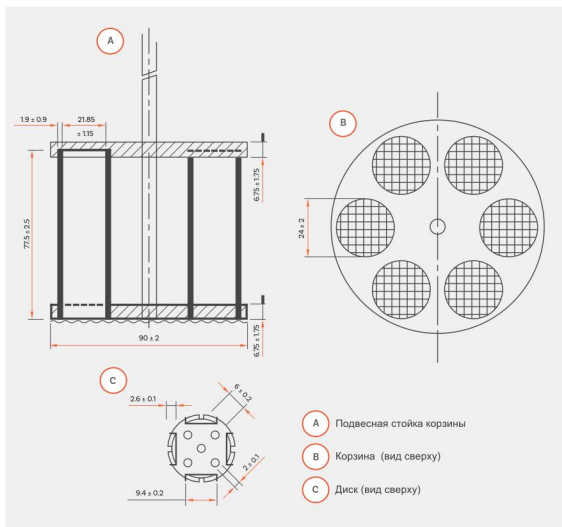
Испытуемые таблетки и капсулы помещают в одну из шести вертикальных пробирок, расположенных в круглой корзине. Примерный размер пробирки: длина 77,5 мм, внутренний диаметр 21 мм

Нижний конец каждой трубки закрыт ситом размером 2 мм. Для больших таблеток, капсул и болусов можно использовать специальные трубки большего диаметра.

Корзина поднимается и опускается в искусственную желудочную жидкость при температуре тела (37° С) на расстоянии 55 мм с постоянной частотой хода 30 циклов в минуту

Пластиковый диск точной геометрии «забивает» таблетку во время работы, тем самым способствуя процессу распада.

Таблетка проходит испытание при условии, что на сетке сита не остается остатков таблетки по истечении заданного времени, примерно 30 минут для обычных таблеток и 60 минут для таблеток с энтеросолюбильным покрытием.



Тестеры распадаемости: DTGi

Воспроизводимое, стандартизованное и доступное тестирование

Являясь результатом десятилетних инноваций и опыта в области фармацевтических испытаний, тестеры распадаемости Corpley серии DTGi упрощают тестирование лекарственных форм в среде НИОКР и контроля качества. Тестеры DTGi, подходят для широкого спектра типов таблеток и капсул (например, таблеток с простым или долго растворяющимся покрытием, а также желатиновых капсул, и т. д.). В серии представлен весь доступный диапазон тестеров распадаемости, которые полностью соответствуют спецификациям, определенным в Европейской Фармакопее и Фармакопее USP.

Управляемая с помощью интуитивно понятного интерфейса с сенсорным экраном, серия Corpley DTGi оснащена 1, 2, 3 и 4 станциями, а также независимым блоком управления на 2 станции, идеально подходящим для тестирования таблеток и капсул в различных условиях.



Соответствие Ph. Eur. и USP



Встроенный точный температурный контроль



Интуитивно понятный сенсорный экран



Электронная калибровка температуры по 1 точке



Конфигурация от одной до четырех испытательных станций плюс опция независимого блока управления станцией



Расширенные возможности вывода отчетных данных



Регулируемый контроль частоты хода для ускоренного или высокочувствительного тестирования



Возможность автоматизации и удаленного управления



Тестеры распадаемости DTGi: Особенности



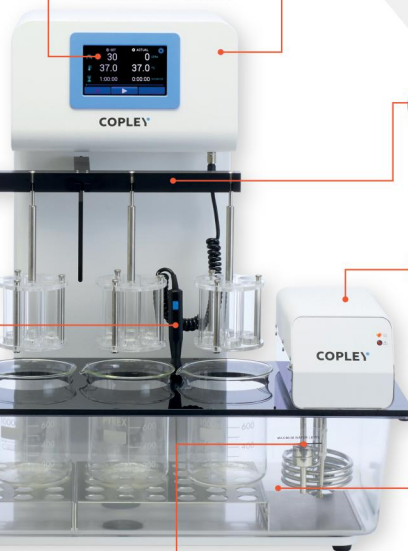
Быстроремные корзины для быстрой загрузки, выгрузки и очистки образцов



Интуитивно понятное управление с помощью сенсорного экрана с графическим меню упрощает работу и четко отображает параметры теста на протяжении всего цикла



Прочный металлический корпус с улучшенным антикоррозийным покрытием



Стойка с корзинами автоматически опускается и поднимается в / из тестовой среды в начале и в конце теста



Независимый цифровой нагреватель / циркулятор поддерживает постоянную температуру и минимизирует вибрацию



Датчик температуры РТ100 контролирует температуру ванны и среды



Индикатор линии максимального заполнения



Легко снимаемая герметичная водяная баня с удобным сливным краном облегчает слив воды из ванны



Примечание:

Низкий уровень шума при работе оборудования обеспечивает комфортные условия труда



Тестеры DTGi: Интерфейс с сенсорным экраном



Особенности:

- Интуитивно понятная структура меню позволяет пользователям быстро и легко находить функции.
- Простая установка настраиваемых пользователем параметров испытаний:
 - Скорость (циклы в минуты)
 - Температура(°C)
 - Меню настроек вывода отчета
- Параметры тестирования «Фактические» и «Установленные» четко отображаются на протяжении всего теста.
- Строка выполнения теста обеспечивает четкую и постоянную индикацию состояния выполнения
- Интерфейс резистивного сенсорного экрана можно использовать в перчатках.
- Гигиеничный легко чистящийся экран
- Калибровка температуры с защитой паролем
- Высокая производительность - простота настройки и эксплуатации системы не требует длительного обучения.

- A** Установка параметров теста
- B** Установленные и Фактические параметры теста (перед тестовым запуском)
- C** Установленные и Фактические параметры теста (во время выполнения теста, с индикатором выполнения теста)
- D** Меню настроек
- E** Процесс калибровки температуры, защищенный паролем
- F** Калибровка температуры
- G** Меню настроек вывода отчета



Отчетность

В стандартной комплектации доступны расширенные параметры вывода данных, включая прямую отправку отчетов на принтер или ПК.

Параметры отчета

• скорость (циклы в минут)

Установленное
Среднее
Максимальное
Минимальное



• Температура (°C)

Установленное
Среднее
Максимальное
Минимальное



• Продолжительность теста (ЧЧ:ММ:СС)

Установленное
Фактическое

• Данные калибровки

Дата калибровки

Температура откалибрована при (°C)

Соответствие и обслуживание



- ✓ Сертификат соответствия Ph. Eur./USP предоставляется в стандартной комплектации
- ✓ Доступны комплексные пакеты документации IQ/OQ/PQ
- ✓ Одноточечная электронная калибровка температуры с защитой паролем
- ✓ Последняя информация о калибровке сохраняется и доступна для экспорта/печати

Выбор тестера распадаемости серии DTG



DTG 100i

Кат. Номер
1231

Кол-во станций
1

Ёмкость корзин
6

Независимость станций
Нет

Размеры (ш x г x в)
450 x 473 x 657 мм



DTG 200i

Кат. Номер
1232

Кол-во станций
2

Ёмкость корзин
12

Независимость станций
Нет

Размеры (ш x г x в)
450 x 473 x 657 мм



DTG 300i

Кат. Номер
1233

Кол-во станций
3

Ёмкость корзин
18

Независимость станций
Нет

Размеры (ш x г x в)
700 x 473 x 657 мм

**DTG 400i****Кат. Номер**
1234**Кол-во станций**
4**Ёмкость корзин**
24**Независимость станций**
Нет**Размеры (ш x г x в)**
700 x 473 x 657 мм**DTG 200i-IS****Кат. Номер**
1238**Кол-во станций**
2**Ёмкость корзин**
12**Независимость станций**
Да**Размеры (ш x г x в)**
515 x 473 x 657 мм

Независимое управление станциями: DTG 200i-IS

Обладая теми же стандартными функциями, что и другие тестеры DTGi серии, DTG 200i-IS предлагает независимый контроль над каждой испытательной станцией. Эта опция идеальна для проведения теста в следующих условиях:

- Непосредственное сравнение разных рецептур
- Равнение эффективности одного препарата в разных условиях
- Оценка таблеток с отсроченным высвобождением или таблеток с энтеросолюбильным покрытием, когда образцы должны быть погружены на определенные периоды времени в различные среды.
- Разрешение двум пользователям проводить тесты одновременно

Тестеры распадаемости DTG i :	Технические характеристики
Фармакопейное соответствие	Ph. Eur. Chapter: 2.9.1 USP Chapter: <701> and <2040>
Интерфейс	Резистивный сенсорный экран
Стойка для корзин	Автоматически опускается и поднимается в начале и в конце теста
Диапазон частот хода	10 - 50 ударов/мин.
Высота хода	55 ± 1 мм
Тип нагревателя	Независимый цифровой нагреватель/циркулятор
Диапазон температур Нагревателя	15 - 50 °C
Время выполнения теста	до 99 часов, 59 минут, 59 секунд
Сигнализация	1. Окончание тестирования (звуковой) 2. Предупреждение о низком уровне воды в ванне (экранный индикатор)
Вывод данных	RS 232 USB A (для подключения к USB принтеру) USB B (для подключения к ПК)

Калибровка температуры



Одноточечная электронная калибровка температуры. Калибровка датчика температуры серии DTG i проста благодаря использованию электронного ключа калибровки и меню калибровки, защищенного паролем.

Последняя информация о калибровке температурного датчика сохраняется и доступна для печати / экспорта, когда это удобно для пользователя.

Тестеры распадаемости DTG i

Кат. No. Описание

- 1231 Тестер распадаемости Модель DTG 100i
- 1232 Тестер распадаемости Модель DTG 200i
- 1233 Тестер распадаемости Модель DTG 300i
- 1234 Тестер распадаемости Модель DTG 400i
- 1238 Тестер распадаемости Модель DTG 200i-IS
- 1205 Дополнительная нумерация и сертификация (на корзину)
- 1206 Пакет IQ/OQ/PQ Документации
- 1209 Электронный ключ калибровки температуры
- 1228 Квалификационные инструменты
- 1229 Повторная калибровка квалификационных инструментов
- 1307 Принтер (включая USB кабель)

Электронный ключ калибровки температуры



Аксессуары Тестеров распадаемости DTGi

Copley предлагает полный набор принадлежностей для использования с серией DTGi, от стандартных корзин и стоек до специальных пробирок, дисков и сит.

Все детали производятся с допусками, равными или превосходящими допуски, указанные в соответствующих Фармакопеях. Сертификаты соответствия предоставляются по запросу.

Аксессуары DTGi

Кат. No. Описание

- 1210 Стандартная корзина в комплекте
- 1205 Дополнительная нумерация и сертификация (на корзину)
- 1211 Набор из 6 стеклянных пробирок для стандартной корзины
- 1212 Набор из 6 дисков для стандартной корзины
- 1213 Набор из 6 сит для стандартной корзины
- 121 Стакан 1000 мл



Аксессуары для специальных лекарственных форм

Кат. No. Описание

- 1215 Крышка корзины для твердых и мягких желатиновых капсул
- 1216 Дополнительная нумерация и сертификация (на крышку)
- 1217 Специальная корзина для больших таблеток и капсул
- 1218 Дополнительная нумерация и сертификация (на корзину)
- 1219 Набор из 3 пробирок для специальной корзины
- 1220 Набор из 3 цилиндрических дисков для специальной корзины
- 1221 Сито для специальной корзины



Гигиена: Антибактериальная обработка

Добавление 1 мл антибактериального средства Aqua Stabil в месяц предотвращает накопление бактерий и водорослей в водяной бане, сохраняя при этом воду чистой, безопасной и без запаха.

Кат. No. Описание

- 1372 100 мл средства Aqua Stabil

